

Medidas em milímetros (mm)

DESCRIÇÃO CATÁLOGO:

Válvula Redutora De Pressão Com Manômetro Integrado

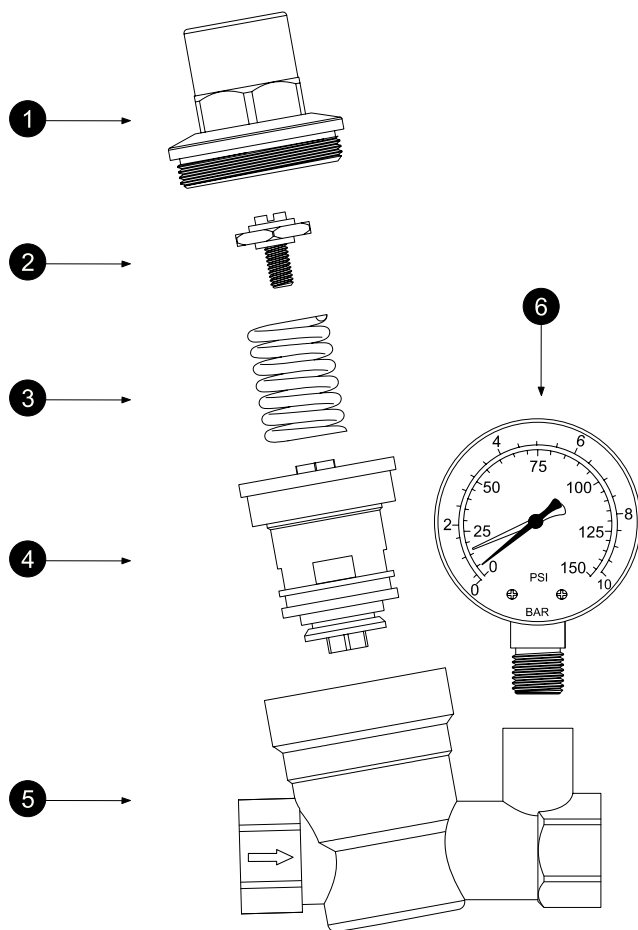
Pressão máxima: 80 m.c.a.

Roscas: fêmea

Temperatura máxima: 60 °C

Referência	Material	Acabamento	Bitola (A)	Comprimento (B)	Bucha (C)
330311	Liga de Cobre	Niquelado	3/4"	73	1/2 e 3/4



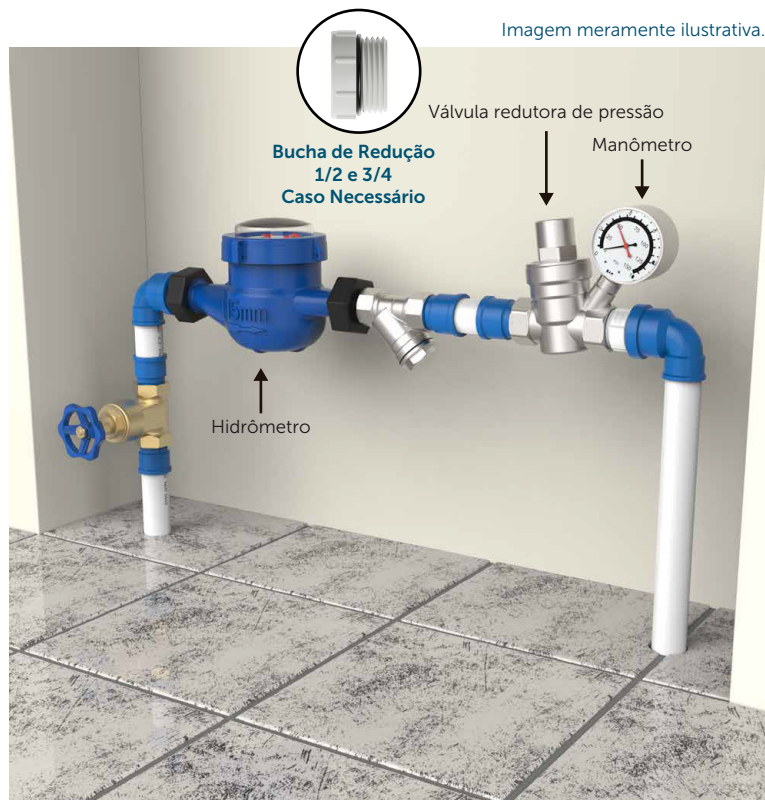


Tampa	330515-41	1
Parafuso regulador	330509-41	2
Mola	330507-41	3
Mecanismo	330508-41	4
Corpo de 1/2"	330502-41	5
Corpo de 3/4"	330503-41	5
Manômetro de aço inoxidável (rosca de 1/4")	330519-41	6

PEÇAS DE REPOSIÇÃO

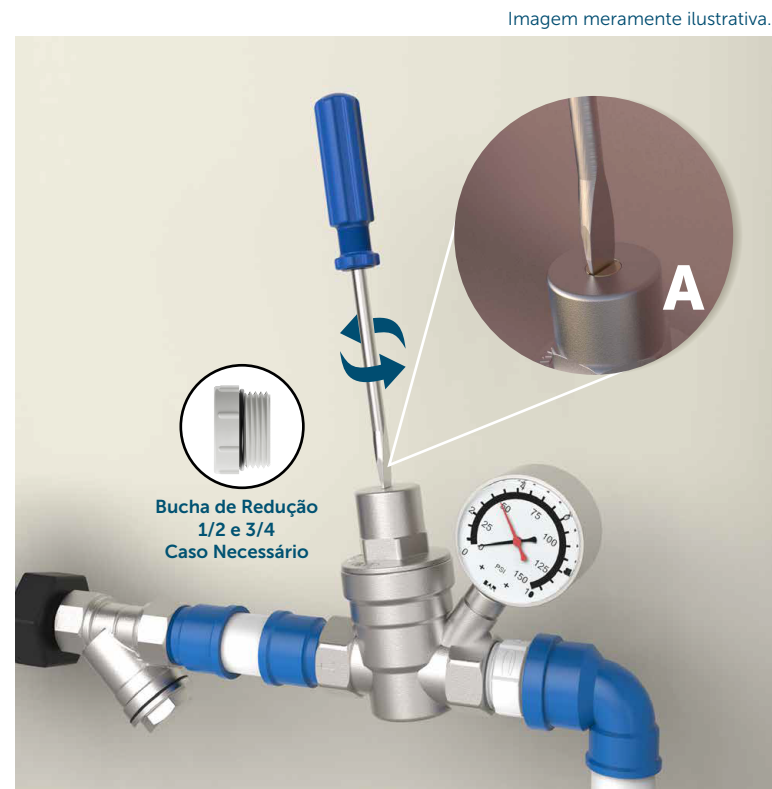
VISTA DE INSTALAÇÃO DO PRODUTO





Veja o vídeo de como regular a pressão:
<https://goo.gl/TGGjyd>

VISTA DE APLICAÇÃO DO PRODUTO



Com o auxílio de uma chave de fenda, regule a pressão da água girando o parafuso.

Con el auxilio de un destornillador, regule la presión del agua girando el tornillo.

Sentido horário: aumenta a pressão de água.

Sentido del reloj: aumenta la presión de agua.

Sentido anti-horário: diminui a pressão de água.

Sentido contrario al reloj: disminuye la presión de agua.

Pressão máxima: 8 kgf/cm²

Pressão mínima: 1 kgf/cm²





Rua João Pessoa, 2566 | Blumenau - SC
CEP 89036-003 - Fone: +55 47 3331.0800
CNPJ: 81.604.803/0001-57

 www.blukit.com.br

 facebook.com.br/canalblukit

 youtube.com.br/canalblukit