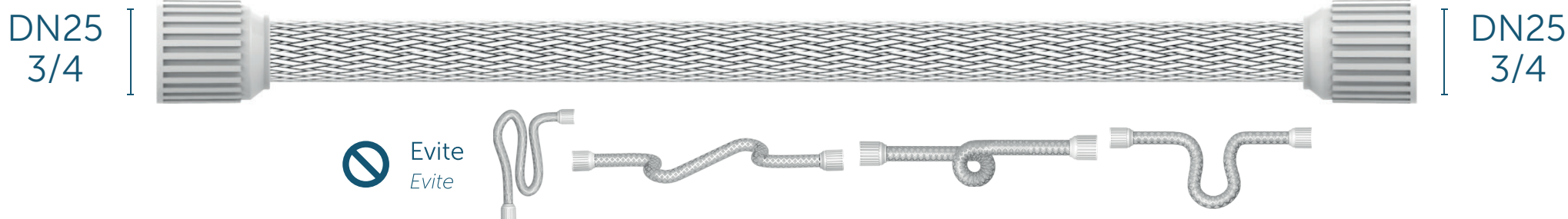


150 cm

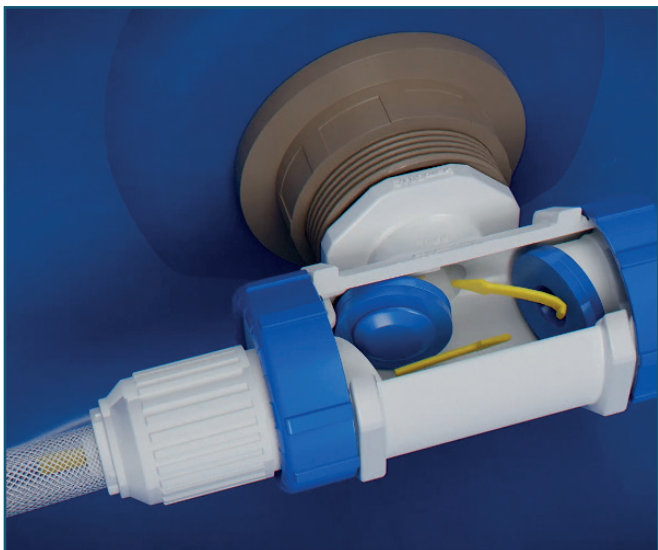


DESCRIÇÃO CATÁLOGO:
VÁLVULA DUCHÃO

Pressão máxima de trabalho: 40 m.c.a
Pressão mínima de trabalho: 5 m.c.a

Referência	Material
330601	Aço Inoxidável AISI 304, Plásticos de Engenharia e Elastômeros





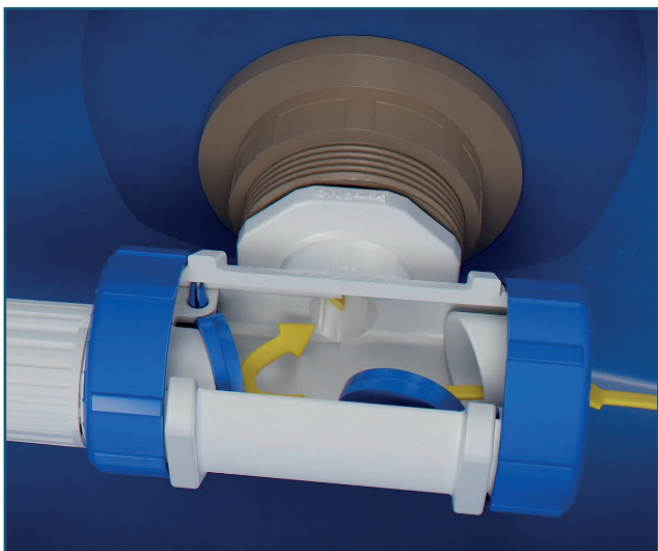
SITUAÇÃO 1 / SITUACIÓN 1

PRESSÃO DA REDE PÚBLICA É MAIOR QUE A PRESSÃO INTERNA DA CAIXA D'ÁGUA

PRESIÓN DE LA RED PÚBLICA ES MAYOR QUE LA PRESIÓN INTERNA DEL TANQUE DE AGUA

Quando a pressão da rede pública for maior que a pressão interna da caixa d'água, uma das portinholas do Duchão Blukit bloqueará a saída de água da caixa, e os pontos de consumo da casa serão abastecidos diretamente pela pressão da rede pública.

Cuando la presión de la red pública es mayor a la presión interna del tanque de agua, una de las trampillas (clapeta) de la Válvula Duchão Blukit bloquea la salida de agua del tanque, y las tomas de la vivienda son abastecidas directamente por la red pública.



SITUAÇÃO 2 / SITUACIÓN 2

AUSÊNCIA DE PRESSÃO DA REDE PÚBLICA (FALTA DE ÁGUA)

AUSENCIA DE PRESIÓN DE LA RED PÚBLICA (FALTA DE AGUA)

Quando houver falta d'água da rede pública, o mecanismo atuará de forma contrária, bloqueando com a outra portinhola e evitando assim o retorno de água para rede, e permitindo a utilização do volume de água da caixa para os pontos de consumo.

Cuando falta el agua de la red pública, el mecanismo actúa de forma contraria, realizando el bloqueo con la otra trampilla (clapeta) e impidiendo así el retorno del agua a la red, liberando el paso del agua del tanque a las tomas para consumo.

FUNCIONALIDADE.

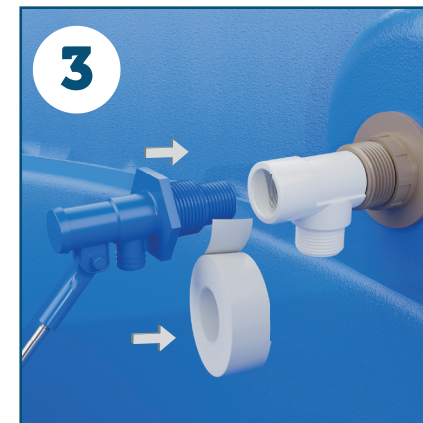




1
 Feche o registro de alimentação, seque a caixa e retire a Torneira de Boia.
Cierre la llave de paso general, vacíe el tanque y retire la Válvula de Flotador.



2
 Aplique fita veda rosca na extremidade macho do Tee, em seguida rosqueie no adaptador para caixa d'água. (Use nipel de 1/2 com fita veda rosca para adaptador caixa d'água 20x1/2).
Coloque cinta de teflón en el extremo macho de la conexión en T y a continuación enrósquela en el adaptador de la entrada de agua del tanque.
(Use un niple de 1/2 con cinta de teflón como adaptador para tanque de agua de 20x1/2).



3
 Aplique fita veda rosca na extremidade macho da Torneira de Boia.
Coloque cinta de teflón en el extremo macho de la Válvula de Flotador.



4
 Rosqueie o corpo da Valvula Duchão ao Adaptador para caixa d'água. Oferecemos duas opções 50mm (1.1/2) ou 25mm (3/4). (Não utilize fita veda rosca)
Enrosque el cuerpo de la Válvula Duchão al adaptador de la salida de agua del tanque. Está disponible en dos modelos, de 50mm (1.1/2) y de 25mm (3/4).
(No utilice cinta de teflón)



5
 Rosqueie um terminal da mangueira na extremidade macho do Tee.
(Não utilize fita veda rosca)
Enrosque un extremo de la manguera en el conector macho intermedio de la conexión en T.
(No utilice cinta de teflón)



6
 A outra extremidade da mangueira, rosqueie na rosca macho de 3/4 da válvula **Duchão**.
(Não utilize fita veda rosca)
A continuación, enrosque el otro extremo de la manguera en la rosca macho de 3/4 de la válvula Duchão.
(No utilice cinta de teflón)



*Aplique de 5 a 8 voltas de **fita veda rosca Blukit de 12 mm** no sentido horário de modo que cada volta avance cerca de 0,5 cm em relação a volta anterior.
 *Aplique de 5 a 8 vueltas de cinta para sellado de rosca Blukit de 12 mm en el sentido horario, así cada vuelta pueda alcanzar 0,5 cm en relación a la vuelta anterior.

INSTALAÇÃO DO PRODUTO.



Mecanismo que possibilita alternar a pressão entre a rede pública e a pressão interna da caixa.
Mecanismo que possibilita alternar la presión entre la red pública y la presión interna del tanque.



SEM A VÁLVULA SIN LA VÁLVULA

A válvula alternadora de pressão Blukit garante a utilização da maior pressão disponível no sistema.
La válvula alternadora de presión Blukit garantiza la utilización de la mayor presión disponible en el sistema.



COM A VÁLVULA CON LA VÁLVULA

VISTA DE APLICAÇÃO.

RECOMENDAÇÕES: RECOMENDACIONES:

✓ **Certifique se o reservatório possui adaptador para caixa d'água.**

A Válvula Duchão foi projetada para ser ligada a caixa d'água através de um adaptador para caixa d'água que contém rosca interna para sua adaptação;

✓ **Asegúrese de que el tanque tenga un adaptador para tanque de agua.**

La Válvula Duchão está diseñada para ser conectada al tanque de agua a través de un adaptador para tanque de agua con rosca interna;

✓ **Certifique se a pressão da rede pública na região atua em alta.**

Se a pressão da rede pública na sua região for superior a 4kgf/cm² (40m.c.a.) Instale a Válvula Redutora de Pressão e regule em torno de 1,5Kgf/cm² (15m.c.a.);

✓ **Asegúrese de saber si la presión del agua en la red pública de abastecimiento de su región es alta.**

Si la presión de la red pública en su región es mayor a 4kgf/cm² (40m.c.a.), instale una Válvula Reductora de Presión y regulela alrededor de 1,5Kgf/cm² (15m.c.a.);

✓ **Certifique se a caixa d'água possui um tubo extravasor (tubo ladrão).**

Para garantir a segurança do sistema quanto a transbordamento, instale o tubo extravasor, conhecido como (tubo ladrão), três bitolas acima da bitola do ramal de entrada. Ex.: Se o ramal de entrada for de 25 mm, então o tubo extravasor deverá ser igual a 50 mm;

✓ **Asegúrese de que el tanque de agua tenga un tubo de desbordamiento (de escape).**

Para garantizar la seguridad del sistema contra desbordamientos, instale un tubo de desbordamiento, conocido como tubería de escape, tres calibres mayor a la tubería de entrada de agua. Ej.: Si la tubería de entrada es de 25 mm, el tubo de desbordamiento debe ser de 50 mm;

✓ **Não instale em ramais que possuam as válvulas de descarga.**

As válvulas de descarga possuem um limite de pressão de trabalho pré definidas entre baixa e alta pressão e também possuem um limite de vazão entre diâmetros de 40mm (1.1/4) e 50mm (1.1/2) para a retro sifonagem adequada da descarga do vaso sanitário. A variação da pressão da rede pública altera estes parâmetros.

✓ **No instalar en tuberías que desemboquen en válvulas de descarga.**

Las válvulas de descarga tienen un límite de presión de trabajo predefinido entre baja y alta presión, y también un límite de caudal de entre 40 mm (1,1/4) y 50 mm (1,1/2) de diámetro para un reflujó (retrosifonaje) adecuado de la descarga del inodoro. La variación de la presión de la red pública modifica estos parámetros.

✓ **Não instale em conjunto com pressurizadores.**

Pressurizadores possuem pressões pré definidas que podem não coincidir com a pressão vinda da rede pública e desestabilizar o sistema.

✓ **No instalar junto con presurizadores.**

Los presurizadores tienen presiones preestablecidas que pueden no coincidir con la presión proveniente de la red pública y desestabilizar el sistema.

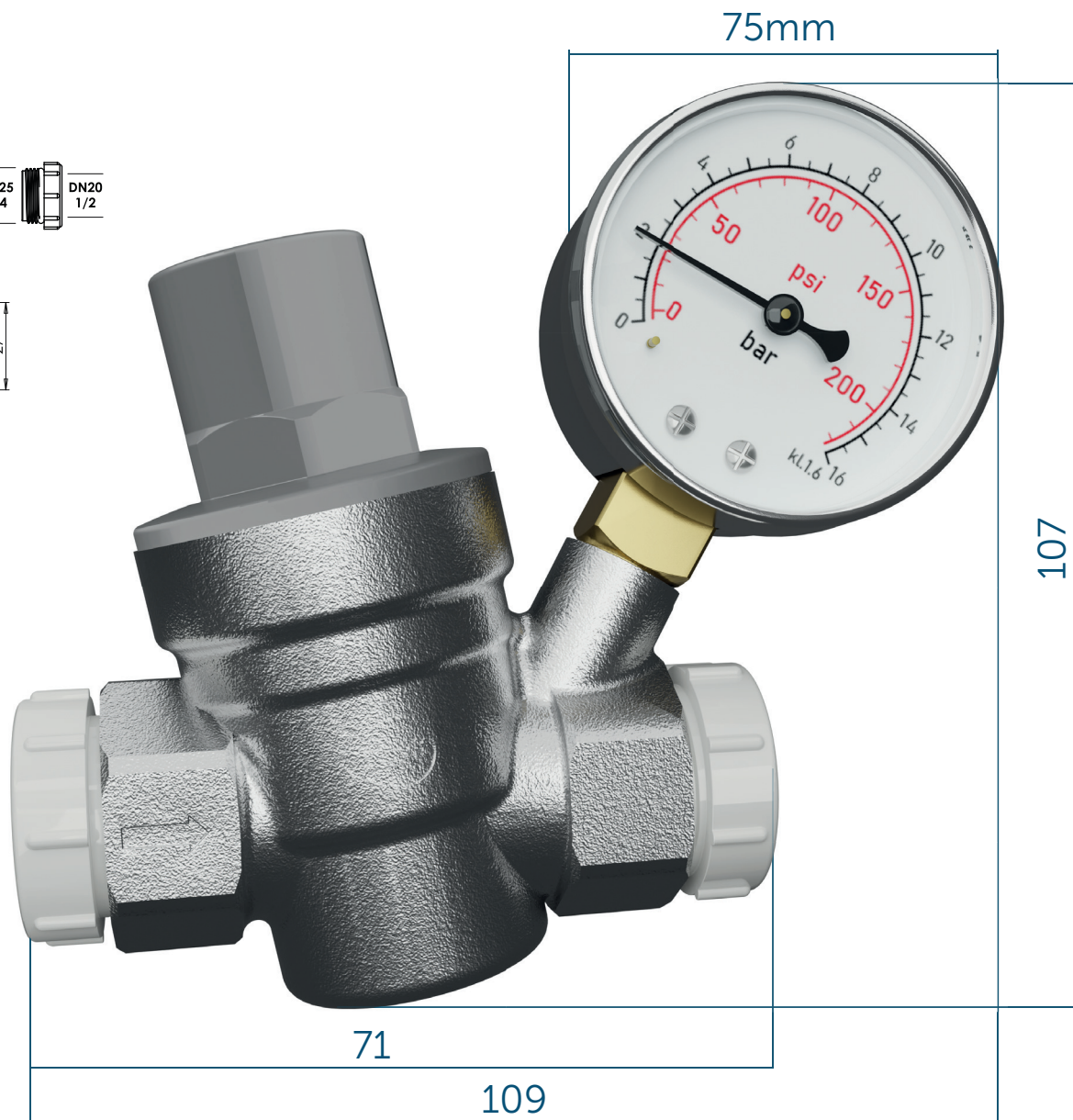
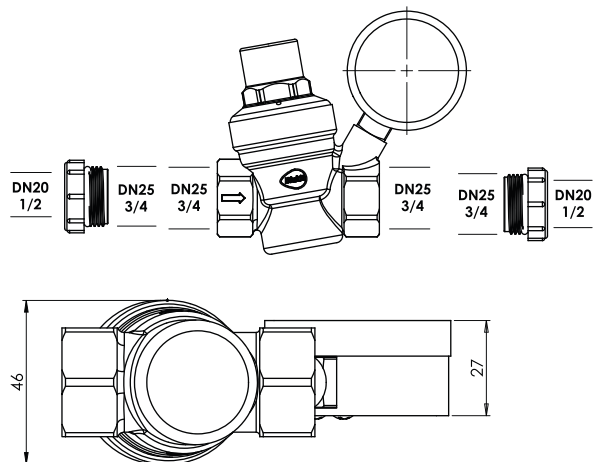
✓ **Não recomendamos em abastecimento através de água de poço ou reaproveitamento de água de chuva.**

A Válvula Duchão foi projetada para condução de água potável através de Rede de Abastecimento Público.

✓ **No recomendado en caso de abastecimiento a través de agua de pozo o reutilización de agua de lluvia.**

La Válvula Duchão está diseñada para transportar agua potable a través de la Red Pública de Abastecimiento.





DESCRIÇÃO CATÁLOGO:
VÁLVULA REDUTORA DE PRESSÃO COM MANÔMETRO INTEGRADO

Referência	Material	Acabamento	Bitola	Bucha
330311	Liga de cobre	Niquelado	3/4	1/2 e 3/4





Código: 330311

APLICAÇÃO





Rua João Pessoa, 2566 | Blumenau - SC
CEP 89036-003 - Fone: +55 47 3331.0800
CNPJ: 81.604.803/0001-57



www.blukit.com.br



facebook.com.br/canalblukit



youtube.com.br/canalblukit