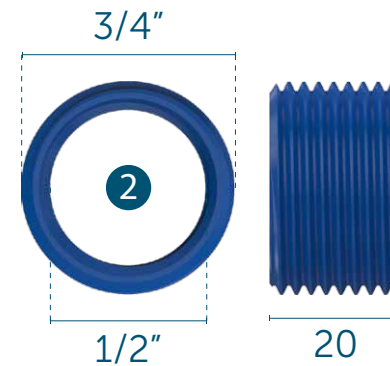


1. torneira - liga de cobre
grifería - aleación de cobre

2. bucha de redução -
plásticos de engenharia
bujes de reducción -
plásticos de ingeniería



DESCRIÇÃO CATÁLOGO:
TORNEIRA DE ESFERA PARA JARDIM

Classe de pressão: 3 a 40 m.c.a.
Temperatura máxima: 60 °C

Referência	Material	Acabamento
190124	Liga de Cobre, Plásticos de Engenharia e Elastômeros	Niquelado





Feche o registro geral, aplique de 5 a 8 voltas de fita veda rosca **Blukit de 12 mm** na torneira, em seguida, rosqueie no ponto de água até fixá-la firmemente.

Cierre la llave general, aplique de 5 a 8 vueltas de cinta para sellado de rosca Blukit de 12 mm en la grifería, luego, enrosque en la salida de agua hasta fijarlo firmemente.

Se o ponto d'água for rosca 3/4" utilize bucha de redução.

Si el punto de agua es de 3/4" utilice el buje de reducción.



Evite o uso de ferramentas.

Evite el uso de herramientas.

INSTALAÇÃO DO PRODUTO.





VISTA DO PRODUTO APLICADO.





Rua João Pessoa, 2566 | Blumenau - SC
CEP 89036-003 - Fone: +55 47 3331.0800
CNPJ: 81.604.803/0001-57

 www.blukit.com.br

 facebook.com.br/canalblukit

 youtube.com.br/canalblukit